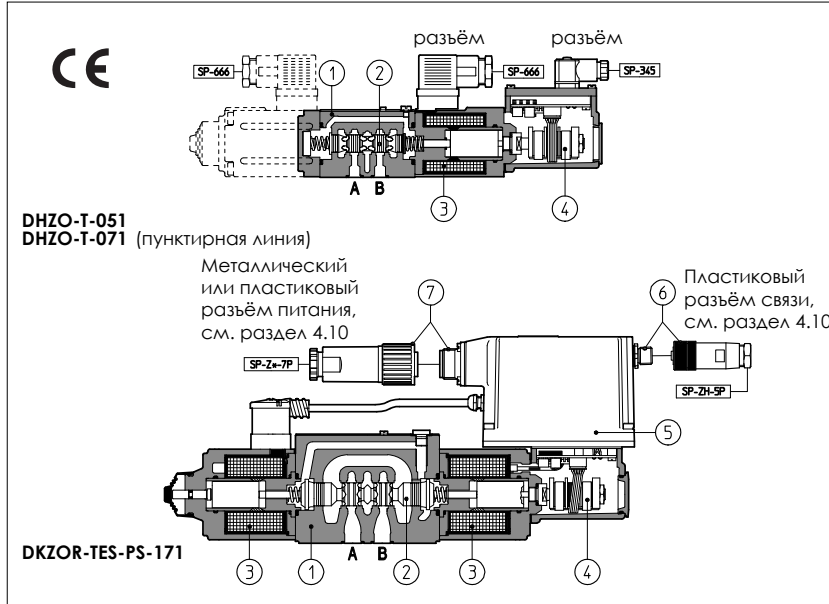


# Пропорциональные распределители

## типа DHZO-T\* и DKZOR-T\*

прямого действия, с датчиком положения, ISO 4401 размер 06 и 10



DHZO-T\* и DKZOR-T\* - пропорциональные распределители, прямого действия, с датчиком положения, обеспечивают возможность перенаправлять потоки и регулировать расход (без компенсации) в зависимости от электронных опорных сигналов. Указанные распределители действуют совместно с электронными драйверами (см. разделы [9] и [12]), подающими на распределитель ток, изменяющийся в зависимости от опорного сигнала, который поступает от узла контроля и управления машины.

Они возможны в различных исполнениях:  
 • -Т, с встроенным датчиком положения;  
 • -ТЕ, как -ТES, как -Т плюс аналоговая (TE) или цифровая (TES) встроенная электроника.

4-х линейный золотник (2) перемещается в 5-и камерном корпусе (1) и приводится в действие непосредственно от пропорциональных магнитов (3) и управляется по обратной связи от датчика положения LVDT (4). Встроенная электроника (5), а также выполненная на заводе-изготовителе калибровка обеспечивают высокие функциональные характеристики и взаимозаменяемость распределителей, облегчая процесс подключения и установки.

Следующие интерфейсы связи (6) возможны для цифрового исполнения -TES:  
 • -PS, интерфейс последовательной связи RS232. Опорный сигнал на распределитель обеспечивается аналоговыми командами, направляемыми на разъем с 7 (или 12) штырьками (7).  
 • -BC, интерфейс CANbus  
 • -BP, интерфейс PROFIBUS-DP  
 В интерфейсах -BC и -BP опорный сигнал на распределитель обеспечивается шиной "fieldbus"; в процессе запуска или технического обслуживания распределители могут приводиться в действие при помощи аналоговых сигналов, которые подаются на разъем с 7 (или 12) контактами (7).

Для компенсации изменения расхода, происходящего в результате корректировки нагрузки, могут применяться модульные компенсаторы давления, способные поддерживать постоянное значение  $\Delta p$  (см. табл. D150).

Катушки встроены в пластиковый корпус (класс изоляции H), а распределители устойчивы к вибрации, ударам и воздействию влаги.

Монтажная поверхность: ISO 4401 размеры 06 и 10.

Макс. расход: соответственно до 50 л/мин и 130 л/мин при  $\Delta p=30$  бар, см. табл. [2].  
 Макс. давление = 350 бар для DHZO;  
 = 315 бар для DKZOR.

### 1 КОД МОДЕЛИ

DHZO -TES -PS -0 7 1 - S 5 / \* / \*\* / \*

DHZO = размер 06  
 DKZOR = размер 10

T = с датчиком положения  
 TE = как T плюс встроенная электроника  
 TES = как T плюс встроенная цифровая электроника

Интерфейсы связи (только для TES)  
 PS = последовательный RS232  
 BC = CANbus  
 BP = PROFIBUS-DP

Размер распределителя  
 0 = ISO 4401 размер 06  
 1 = ISO 4401 размер 10

Конфигурация, см. раздел [2]  
 5 = внешняя плюс центральная позиция, пружинное центрирование  
 7 = 3 позиции, пружинное центрирование

Перекрытие золотника в центральной позиции, см. раздел [2]  
 0 = нулевое перекрытие (0-5 % хода золотника)  
 1 = P, A, B, T положительное перекрытие  
 2 = только для DKZOR-\*S5 (см. примечание 3)  
 3 = P положительное перекрытие; A, B, T, отрицательное перекрытие

Тип золотника  
 L = линейный; S = прогрессивный;  
 D = как S, но с P-A = Q, P-B = Q/2

Синтетич. жидкости  
 WG = водн. гликоль  
 PE = фос. эфир

Номер партии

Опции, см. раздел [4]  
 Y = внешний дренаж  
 B = электромагнит, встроенная электроника и датчик положения со стороны канала A

Для исполнения -TE:

I = опорн. сигнал по току (4±20 мА)

F = сигнал неисправности

Q = сигнал подключения

S = с логическими сигналами (12-ти штырьковым разъемом)

Z = сигналы подключения, ошибки и контроля (12-ти штырьковым разъемом)

Для исполнения -TES (12-ти штырьковым разъемом):

Z = двойное питание, подключение и ошибка

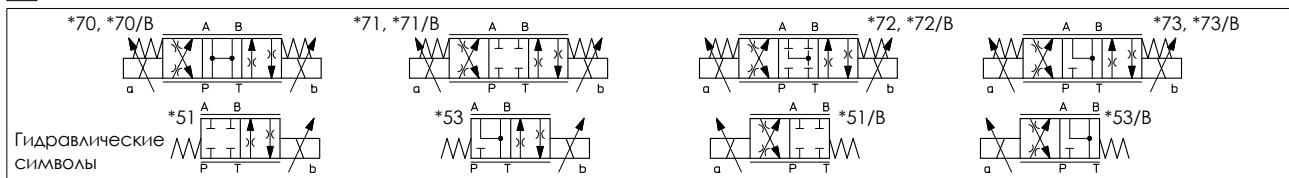
SP = дополнительный контроль давления по замкнутому контуру со мн. параметров PID - только для -PS

ZP = как SP, но с двойным питанием подключением и ошибкой - только для -BS и -BP

C = дистанционный датчик давления с обратной связью по току 4±20 мА - только для -TES/SP и -TES/ZP

Размер золотника: 14, 1, 3, 5 см. раздел [2]

### 2 ГИДРАВЛИЧЕСКИЕ ХАРАКТЕРИСТИКИ (минеральное масло ISO VG 46 при 50 °C)



Модель клапана	DHZO				DKZOR			
	-T	-TE	-TES	0	-T	-TE	-TES	0
Перекрытие золотника	1, 3	1, 3	1, 3	0	1, 3	1, 3	0	2
Тип золотника и размер	L14	L1	S3, L3, D3	L5	S5, L5, D5	S3, L3, D3	L5	S5, L5, D5
Предел давления [бар]	каналы P, A, B = 350; T = 160 (250 с внешним дренажом /Y)				каналы P, A, B = 315; T = 160 (250 с внешним дренажом /Y)			
Макс. расход (1) [л/мин]								
при $\Delta p = 10$ бар (P-T)	1	4,5	17	28	45	75		
при $\Delta p = 30$ бар (P-T)	2	8	30	50	80	130		
при $\Delta p = 70$ бар (P-T)	3	12	45	70	120	170		
Время срабатыван. (2) [мс]	< 15				< 20			
Гистерезис [%]	≤ 0,2%				≤ 0,2%			
Повторяемость [%]	± 0,1%				± 0,1%			
Смещение температуры	нулевое смещение < 1% при $\Delta T = 40^\circ C$							

Вышеприведенные стандартные характеристики относятся к распределителям, работающим с электронными драйверами Atos, см. разделы [9] и [12]

(1) Макс. расход при различных  $\Delta p$  соответственно с графиками в разделах 6.2 и 7.2.

(2) Время срабатывания при изменении сигнала (0% → 100%) измеряется между 10% и 90% значения шага и в значительной степени зависит от регулировки распределителя.

(3) Конфигурация типа 2 обеспечивает такие же характеристики как тип 1, но отсутствует герметизация каналов A и B при нейтр. полож. золотника.

### 3 ОСНОВНЫЕ ХАРАКТЕРИСТИКИ РАСПРЕДЕЛИТЕЛЕЙ ТИПА DHZO-T\* И DKZOR-T\*

Монтажное положение	Любое
Характеристика стыковочной поверхности	Шероховатость Ra 0,4, неплоскостность 0,01/100 (ISO 1101)
Температура окружающей среды	от -20°C до +70°C для исполнения -T; от -20°C до +60°C для исполнений -TE и -TES
Рабочая жидкость	Гидравлическое масло по DIN 51524 ... 535, другие типы жидкостей см. раздел [1]
Рекомендуемая вязкость	15 ÷ 100 сСт при 40°C (ISO VG 15÷100)
Класс чистоты рабочей жидкости	ISO 18/15, достигается при тонкости фильтрации 10 мкм и рекомендуемом β ≥ 75
Температура рабочей жидкости	от -20°C до +60°C (стандартные и /WG уплотнения) от -20°C до +80°C (уплотнения /PE)

#### 3.1 Характеристики катушки

Модель распределителя	DHZO-T*	DKZOR-T*
Макс. сопротивление катушки при 20°C	3 ÷ 3,3 Ω	3,8 ÷ 4,1 Ω
Макс. ток на электромагните	2,6 А	3 А
Макс. мощность	35 Ватт	40 Ватт
Класс защиты (CEI EN-60529)	IP65 для исполнения -T; IP65÷67 для исполнения -TE и -TES, в зависимости от типа разъёма (см. разд. 4.10)	
Коэффициент использования	Непрерывная эксплуатация (ED = 100%)	

### 4 ВСТРОЕННАЯ ЭЛЕКТРОНИКА: ОПЦИИ И ПОДСОЕДИНЕНИЯ

- 4.1 Опция /I** Предусматривает опорные сигналы и сигналы обратной связи по току 4÷20 мА вместо стандартных 0÷10В (± 10 В). Как правило, данная опция применяется в случае значительного расстояния между узлом управления и контролем машины распределителя или в случае когда на опорный сигнал могут воздействовать электрические помехи. При обрыве кабеля опорного сигнала происходит отключение распределителя.
- 4.2 Опция /F** Опция безопасности, обеспечивающая переключение выходного сигнала на ноль в случае обрыва кабеля от датчика. В этом случае распределитель работать не будет.
- 4.3 Опция /Q** Опция безопасности, обеспечивающая возможность включения и выключения без прекращения электропитания.
- 4.4 Опция /S** Опция для диагностики, обеспечивает три входных-выходных сигнала в реальном времени на монитор положения золотника (центральное, P→A или P→B). Для электрического соединения, см. табл. G200.
- 4.5 Опция /Z** Для исполнения -TE: опция обеспечивает такие же характеристики как /F и /Q плюс сигнал монитора о положении золотника. Для исполнения -TES: опция безопасности, специально для интерфейсов -BC и -BP, предусматривает два раздельных вида электропитания по цифровым электронным контролям и по фазе питания электромагнита. Кроме того, предусмотрены сигналы Отключения и Ошибки. Опция /Z позволяет прервать функционирование распределителя, отключив подачу питания на электромагнит (например, в аварийном случае, как предусмотрено Европейскими Нормами EN954-1 для комплектов с категориями защиты 2). При этом остаётся подача питания на цифровые электронные контуры, что позволяет избежать возможной ситуации сбоя контроля шины. По электрическому подсоединению, см. табл. G200 и G210.
- 4.6 Опция /SP** Опция, обеспечивающая в дополнение к стандартным функциям распределителя, обратную связь по макс. давлению, таким образом реализуя регулировку P/Q. Удалённый датчик давления должен быть установлен в системе и кабелем fieldbus соединяться с распределителем. Если реальное давление в системе остается ниже опорного сигнала, драйвер по обратной связи управляет золотником согласно опорному сигналу по расходу. Когда реальное давление близко к опорному сигналу, драйвер автоматически управляет давлением по замкнутому контуру. Эта опция позволяет точно регулировать динамику давления. До 4 параметров давления PID могут быть выбраны в течение движения оси через релезные сигналы к 12-контактному разъёму, чтобы оптимизировать управление в различных фазах цикла машины. Для дополнительной информации и электрических подсоединений, см. табл. G210.
- 4.7 Опция /ZP** Встроенный цифровой P/Q контроллер, обеспечивающий такие же характеристики как опция /SP плюс дополнительное двойное питание, включение, ошибка, как -TES/Z. В этой опции мультиустановка параметров давления PID может быть в оперативном выбрана в течение движения оси через интерфейсы -BC или -BP. По дополнительной информации и электрическому подсоединению см. табл. G210.
- 4.8 Опция /C** (совместима только с опциями /SP и /ZP) Электроника настраивается на получение сигнала 4÷20 мА от удалённого датчика давления вместо стандартных 0÷10 В. В случае повреждения кабеля датчика, функционирование невозможно. По дополнительной информации и электрическому присоединению см. табл. G210.
- 4.9 Подсоединение встроенной электроники**  
Для электроподсоединения должны быть предусмотрены экранированные кабели: экран должен быть подсоединен к нулю питания со стороны генератора, см. табл. F003

#### РАЗЪЕМ ПОДАЧИ ПИТАНИЯ

PIN	ОПИСАНИЕ СИГНАЛА	-TE, -TES	-TE/I	-TE/F	-TE/Q
A	Электропитание 24 В DC	Стабилизированное: Отфильтрованное и выпрямленное:	+24 В DC		
B	Ноль питания	Vrms = 21 ÷ 33 (макс. 2 Vpp)			
C	Нулевой сигнал	Опорный 0 В DC	Опорный 0 В DC	Опорный 0 В DC	Сигнал для подключения нормального функционирования 9 ÷ 24 В DC
D	Входной сигнал +	0 ÷ 10 В DC (одноман. распр.)	4 ÷ 20 мА	0 ÷ 10 В DC (для одноман. распр.)	0 ÷ 10 В DC (для распределителя с одним электромагн.)
E	Входной сигнал -	± 10 В DC (для двухман. распр.)		± 10 В DC (для двухман. распр.)	± 10 В DC (для распределителя с двумя электромагн.)
F	Монитор Положение золотника	0 ÷ 10 В (для одноман. распр.) ± 10 В (для двухман. распр.) 1 В = 10% от полож. золотника	4 ÷ 20 мА на контакт C (сигнал 0 В DC) 4 ÷ 20 мА = 0÷100% положения золотника	Сигнал тревоги = 0 В DC Нормальная работа = +24 В DC	0 ÷ 10 В (для одноман. распр.) ± 10 В (для двухман. распр.) 1 В = 10% от полож. золотника
G	Земля	Подключается только, если питание не соответствует VDE 0551 (CEI 14/6)			

#### РАЗЪЕМЫ ИНТЕРФЕЙСОВ СВЯЗИ (для -TES)

Опция связи	-PS (RS232) разъём "папа"	-BC (CAN Bus) разъём "папа"	-BP (PROFIBUS-DP) разъём "мама" (кнопка реверса)
Номер контакта Описание сигнала	1 NC Не подключен	CAN_SHLD Экран	+5В Напряжение завершения
	2 NC Не подключен	NC Не подключен	LINE-A Линия шины (высокий сигнал)
	3 RS_GND Сигнал нуля для линий передачи данных	CAN_GND Сигнал нуля для линий передачи данных	DGNP Сигнал нуля для линий передачи данных/напряжения завершения
	4 RS_RX Линия передачи данных с распределителя	CAN_H Линия шины (высокий сигнал)	LINE-B Линия шины (низкий сигнал)
	5 RS_TX Линия передачи данных с распределителя	CAN_L Линия шины (низкий сигнал)	SHIELD Экран

#### РАЗЪЕМ ДАТЧИКА ПОЛОЖЕНИЯ (-T)

PIN	Описание сигнала
1	ВЫХОДНОЙ СИГНАЛ
2	ПИТАНИЕ - 15 В DC
3	ПИТАНИЕ + 15 В DC
4	ЗЕМЛЯ

#### Замечание:

- электрические сигналы (например, сигнал обратной связи), обработанные электронным блоком, не должны применяться для отключения/прерывания функций защиты машины. Это соответствует Европейским стандартам (требования безопасности систем и компонентов, применяющих жидкостную и гидравлическую технологию, EN-892).
- инструкции, содержащие основную информацию по подключению и запуску, а также таблицы с техническими спецификациями, всегда поставляются с соответствующими узлами.

#### 4.10 Коды моделей электроразъёмов и разъёмов связи

ВЕРСИЯ РАСПРЕДЕЛИТЕЛЯ КОД РАЗЪЁМА	-T		-TE, -TES		-TE/S -TE/Z	-RS232 (-PS) ИЛИ CANBUS (-BC)	PROFIBUS (-BP)	ДАТЧИК ДАВЛЕНИЯ только для TES/SP, /ZP
	Питание SP-666	Датчик SP-345	SP-ZH-7P (1)	SP-ZM-7P (1)	-TES/Z, /SP, /ZP SP-ZH-12P (1)	SP-ZH-5P (1)	SP-ZH-5P/BP (1)	SP-ZH-4P-M8/5 (1)[2]
КЛАСС ЗАЩИТЫ	IP65	IP65	IP67	IP66	IP65	IP67	IP67	IP67

(1) заказывается отдельно (2) разъём M8 комплектуется кабелем длиной 5 м

### 5 УСТРОЙСТВА ДЛЯ ПРОГРАММИРОВАНИЯ

Функциональные параметры цифровых клапанов, такие как уклон, масштаб, рампа и линеаризация, являются регулируемыми, могут быть легко установлены и оптимизированы графическим интерфейсом при использовании соответствующего программного обеспечения и устройств, совместимых с РС.

**КПТ-E-SW-PS** для электроники с интерфейсом RS232 (опция -PS)

**КПТ-E-SW-BC** для электроники с интерфейсом CANbus (опция -BC)

**КПТ-E-SW-BP** для электроники с интерфейсом PROFIBUS-DP (опция -BP)

см. табл. G500 для полной информации о программных комплектах и минимальных системных требованиях.

Только для опций коммуникации -BC и -BP, функциональные параметры могут быть альтернативно установлены через блок управления fieldbus, используя стандартный коммуникационный протокол, разработанный AtoS.

Инструкции по стандартным протоколам (DS301 V4.02 для CANbus и DPVO для PROFIBUS-DP) описаны в пользовательских руководствах MAN-S-BC (для опции -BC) и MAN-S-BP (для опции -BP) снабжены соответствующими программными комплектами.

**Вышеупомянутые устройства для программирования необходимо заказывать отдельно.**

**6 ГРАФИКИ ДЛЯ DNZO** (минеральное масло ISO VG 46 при 50 °C)

**6.1 Регулировочные графики**

- 1 = линейный золотник L14
- 2 = линейный золотник L1
- 3 = линейный золотник L3
- 4 = прогрессивный золотник S3, D3
- 5 = линейный золотник L5
- 6 = линейный золотник, нулевое перекрытие L5
- 7 = прогрессивный золотник S5, D5

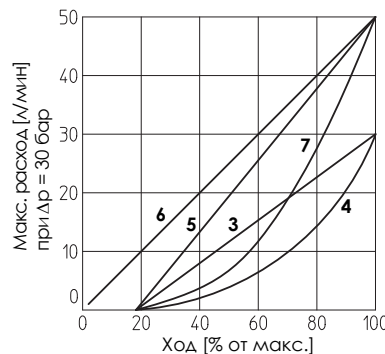
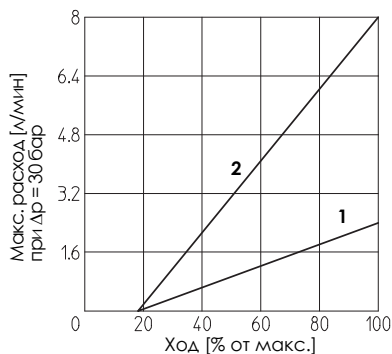
**Замечание:**

1) Для распределителей с цифровой электроникой регулируемые характеристики могут быть изменены путем настройки внутрипрограммных параметров, см. табл. G500

2) Гидравлическая конфигурация в зависимости от опорного сигнала (для двухмагнитных распределителей):

Опорный сигнал 0 ÷ +10 В P → A / B → T  
 12 ÷ 20 мА (только для опции /B)

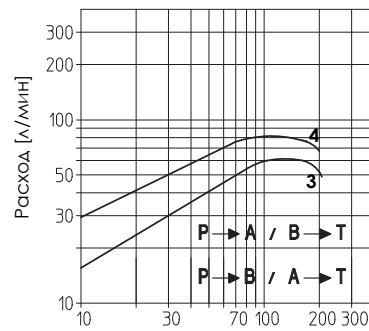
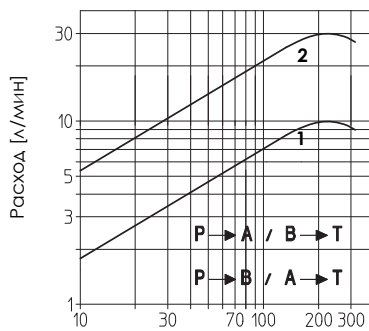
Опорный сигнал 0 ÷ +10 В P → B / A → T  
 4 ÷ 12 мА (только для опции /B)



X = Порог активности в зависимости от типа распределителя и распределителя

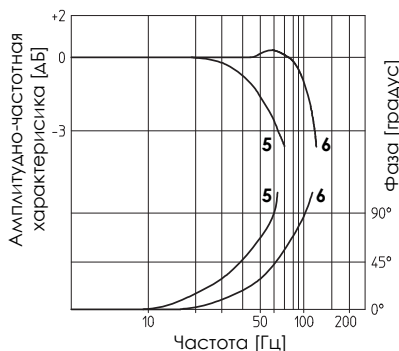
**6.2 Расходно-перепадные характеристики** при 100 % перемещения золотника

- 1 = золотник L14
- 2 = золотник L1
- 3 = золотник S3, L3, D3
- 4 = золотник S5, L5, D5



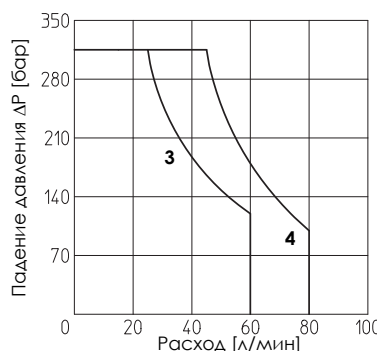
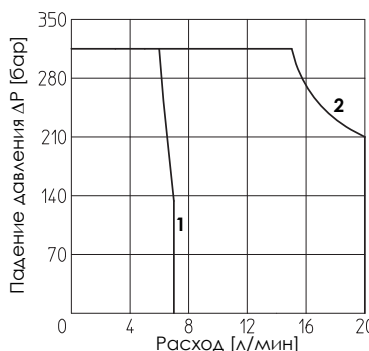
**6.3 Частотные характеристики**

- 5 = 10% ↔ 90% номинального хода
- 6 = 50% ± 5% номинального хода



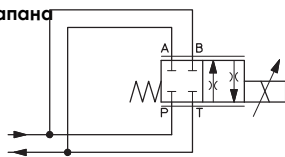
**6.4 Рабочие диапазоны**

- 1 = золотник L14
- 2 = золотник L1
- 3 = золотник L3, S3, D3
- 4 = золотник L5, S5, D5



**6.5 Функционирование дросселирующего клапана**

Одномагнитные распределители (DNZO-\*051) могут быть использованы как простые дросселирующие клапаны: Pмакс. = 250 бар (желательно опция /Y)



	ТИП ЗОЛОТНИКА				
	L1	L3	S3	L5	S5
Макс. расход Δр = [л/мин]	25	80		100	

**6.6 Динамическое реагирование**

Время реагирования в разделе [2] принимается усреднённым. Для распределителей с цифровой электроникой: динамические характеристики могут быть оптимизированы путем настройки внутренней программы.

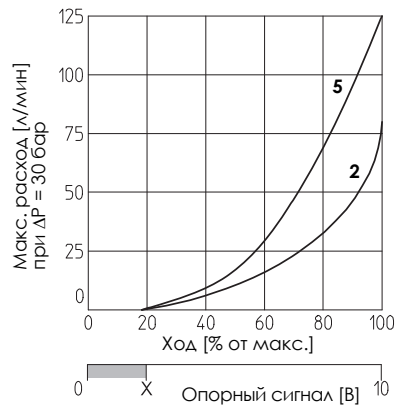
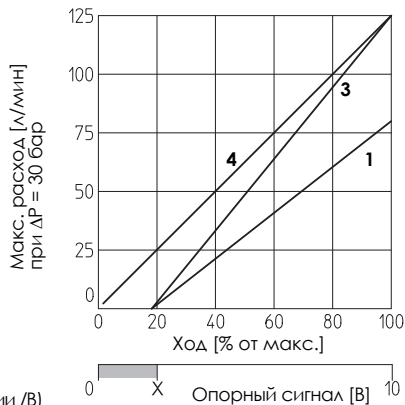
**7 ГРАФИКИ ДЛЯ DKZOR** (минеральное масло ISO VG 46 при 50 °C)

**7.1 Регулировочные характеристики**

- 1 = линейный золотник L3
- 2 = прогрессивный золотник S3, D3
- 3 = линейный золотник L5
- 4 = линейный золотник, нулевое перекрытие L5
- 5 = прогрессивный золотник S5, D5

**Замечание:**

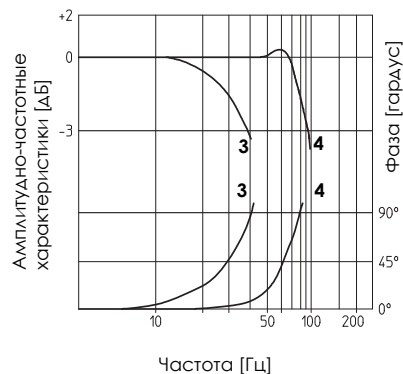
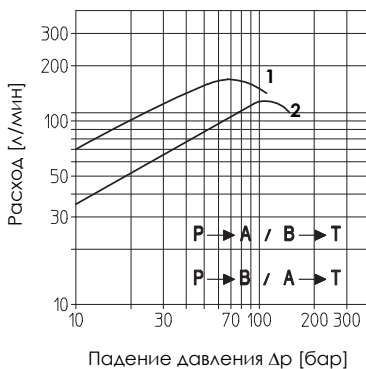
- 1) Для распределителей с цифровой электроникой регулируемые характеристики могут быть изменены путем настройки внутрипрограммных параметров, см. табл. G500
- 2) Гидравлическая конфигурация в зависимости от опорного сигнала (для двухмагнитных распределителей):
  - Опорный сигнал 0 ÷ +10 В P → A / B → T
  - 12 ÷ 20 мА (только для опции /B)
  - Опорный сигнал 0 ÷ -10 В P → B / A → T
  - 4 ÷ 12 мА (только для опции /B)



X = Порог активности в зависимости от типа распределителя и распределителя

**7.2 Расходно перепадные характеристики** при 100 % перемещении золотника

- 1 = золотник S3, L3, D3
- 2 = золотник S5, L5, D5

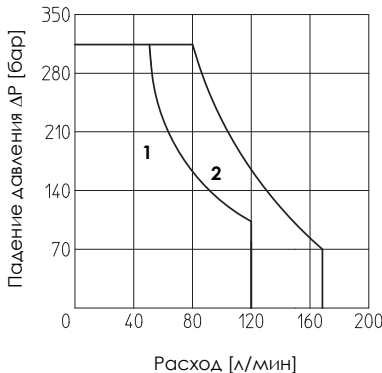


**7.3 Частотные характеристики**

- 3 = 10% ↔ 90% номинального хода
- 4 = 50% ± 5% номинального хода

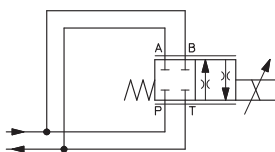
**7.4 Рабочие диапазоны**

- 1 = золотник L3, S3, D3
- 2 = золотник L5, S5, D5



**7.5 Функционирование дросселирующего клапана**

Одномагнитные распределители (DKZOR\*151) могут быть использованы как простые дросселирующие клапаны: P<sub>макс.</sub> = 250 бар (желательно опция /Y)



	ТИП ЗОЛОТНИКА			
	L3	S3	L5	S5
Макс. расход Δp = [л/мин]	150		250	

**7.6 Динамическое реагирование**

Время реагирования в разделе [2] принимается усреднённым. Для распределителей с цифровой электроникой: динамические характеристики могут быть оптимизированы путем настройки внутренней программы.

**8 ПРИСОЕДИНИТЕЛЬНЫЕ РАЗМЕРЫ ДЛЯ DNZO [мм]**

ISO 4401: 2000

Монтажная поверхность: 4401-03-02-0-05

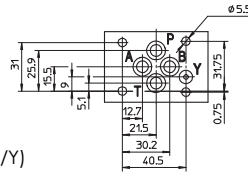
(для /Y поверхность 4401-03-03-0-05 без канала X)

Крепление: 4 винта M5 x 50

Уплотнения: 4 OR 108; 1 OR 2025

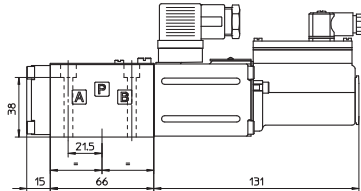
Диаметры каналов А, В, Р, Т: Ø 7,5 мм (макс.)

Диаметр каналов Y: Ø = 3,2 мм (только для опции /Y)

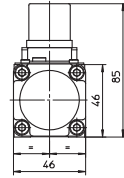


P = НАПОРНЫЙ КАНАЛ  
 A, B = РАБОЧИЙ КАНАЛ  
 T = СЛИВНОЙ КАНАЛ  
 Y = ДРЕНАЖНЫЙ КАНАЛ (см. замечание)  
 V = САПУН

**DHZO-T-05**

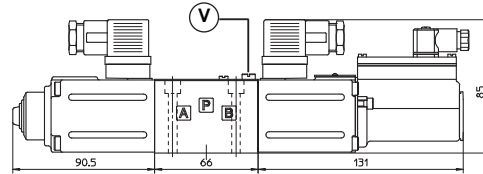


Примечание: для опции /B электромагнит и датчик со стороны канала A



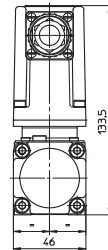
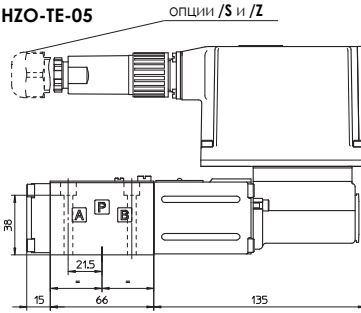
Масса: 1,9 кг

**DHZO-T-07**



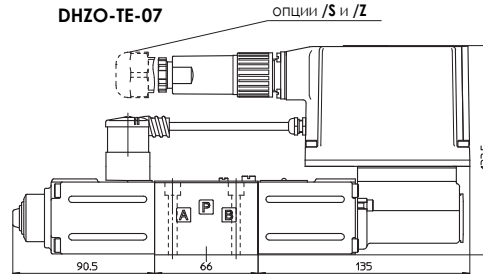
Масса: 2,6 кг

**DHZO-TE-05**



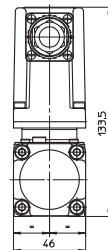
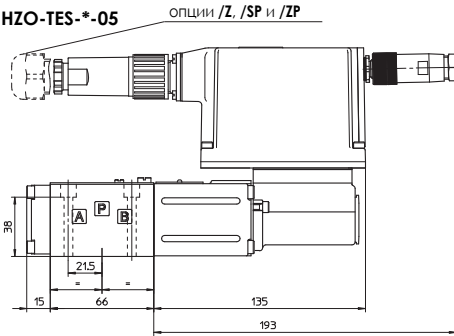
Масса: 2,3 кг

**DHZO-TE-07**



Масса: 3,1 кг

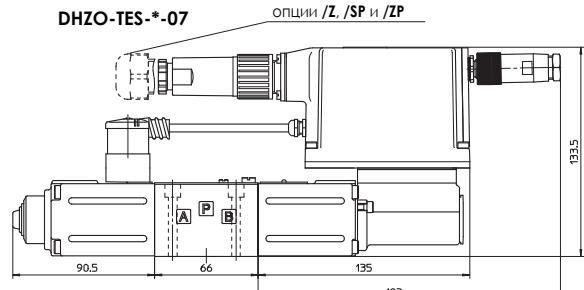
**DHZO-TE-S\*-05**



Масса: 2,3 кг

Примечание: для опции /B электромагнит, встроенная электроника и датчик положения со стороны канала A

**DHZO-TE-S\*-07**



Масса: 3,1 кг

Примечание: для опции /B датчик положения и встроенная электроника со стороны канала A

**9 ЭЛЕКТРОННЫЕ ДРАЙВЕРЫ ДЛЯ DNZO-T\***

Модель распределит.	-T	-TE	-TES
Модель драйвера	E-ME-T	E-RI-TE	E-RI-TES
Техническое описание	G140	G200	G210

Полную информацию о характеристиках драйверов и опциях, см. техническое описание в таблице.

**10 МОНТАЖНЫЕ ПЛИТЫ ДЛЯ DNZO (выберите /Y в коде распределителя с опцией /Y)**

Размер	Модель	Расположение каналов	Резьба каналов А, В, Р, Т (X, Y)	Ø Диаметр [мм] А, В, Р, Т (X, Y)	Масса [кг]
06	ВА-202	Каналы А, В, Р, Т снизу;	3/8"	-	1,2
	ВА-204	Каналы Р, Т снизу; каналы А, В сбоку	3/8"	25,5	1,8
	ВА-302 (/Y)	Каналы А, В, Р, Т (X, Y) снизу;	1/2" (1/8")	30 (16,5)	1,8

## 11 ПРИСОЕДИНИТЕЛЬНЫЕ РАЗМЕРЫ DKZOR [мм]

ISO 4401: 2000

Монтажная поверхность: 4401-05-04-0-05

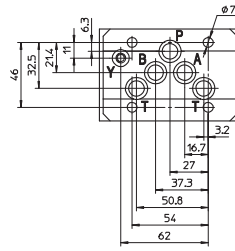
(для /Y поверхность 4401-05-05-0-05 без канала X)

Крепление: 4 винта M6x40 класс 12.9

Уплотнения: 5 OR 2050; 1 OR 108

Диаметр каналов А, В, Р, Т:  $\varnothing$  11,2 мм (макс.)

Диаметр канала Y:  $\varnothing$  = 5 мм (для опции /Y)



P = НАПОРНЫЙ КАНАЛ

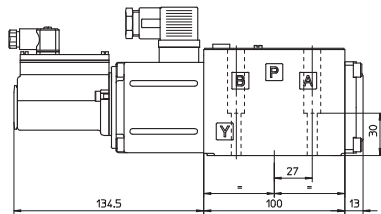
A, B = РАБОЧИЕ КАНАЛ

T = СЛИВНОЙ КАНАЛ

Y = ДРЕНАЖНЫЙ КАНАЛ (см. замечание)

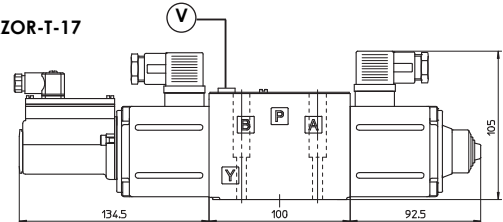
V = САПУН

### DKZOR-T-15



Масса: 3,8 кг

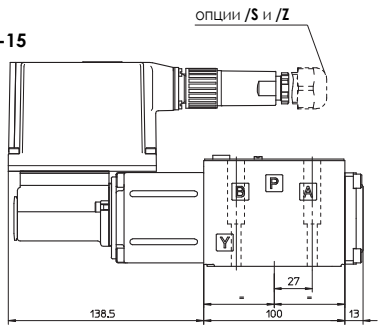
### DKZOR-T-17



Масса: 4,5 кг

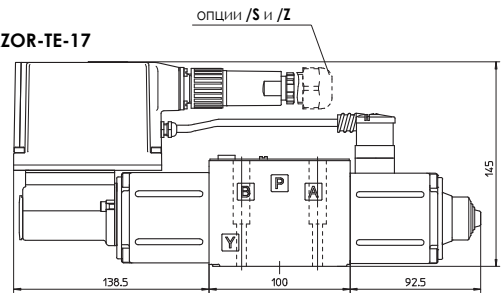
Примечание: для опции /B электромагнит и датчик положения со стороны канала А

### DKZOR-TE-15



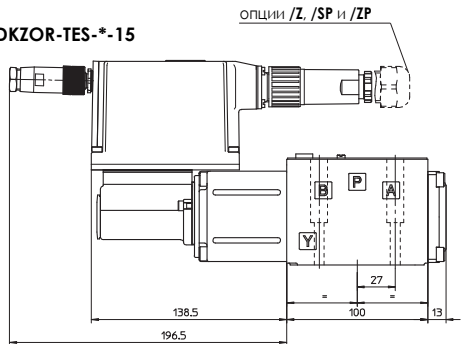
Масса: 4,3 кг

### DKZOR-TE-17



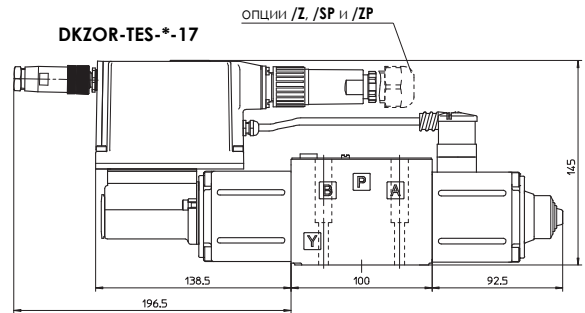
Масса: 5,0 кг

### DKZOR-TE-S\*-15



Масса: 4 кг

### DKZOR-TE-S\*-17



Масса: 4,7 кг

Примечание: для опции /B электромагнит, датчик положения и встроенная электроника со стороны канала А

Примечание: для опции /B датчик положения и встроенная электроника со стороны канала А

## 12 ЭЛЕКТРОННЫЕ ДРАЙВЕРЫ ДЛЯ DKZOR-T\*

Модель распределит.	-T	-TE	-TES
Модель драйвера	E-ME-T	E-RI-TE	E-RI-TES
Техническое описание	G140	G200	G210

Полную информацию о характеристиках драйверов и опциях, см. техническое описание в таблице.

## 13 МОНТАЖНЫЕ ПЛИТЫ ДЛЯ DKZOR (выберите /Y в коде плиты для распределителей с опцией /Y)

Размер	Модель	Расположение каналов	Резьба каналов А, В, Р, Т (X, Y)	Ø Диаметр [мм] А, В, Р, Т (X, Y)	Масса [кг]
10	ВА-308 (/Y)	Каналы А, В, Р, Т (X, Y) снизу;	1/2" (1/4")	30 (21,5)	2,5
	ВА-428 (/Y)	Каналы А, В, Р, Т (X, Y) снизу;	3/4" (1/4")	36,5 (21,5)	5,5
	ВА-434 (/Y)	Каналы Р, Т (X, Y) снизу; А, В сбоку	3/4" (1/4")	36,5 (21,5)	8,5